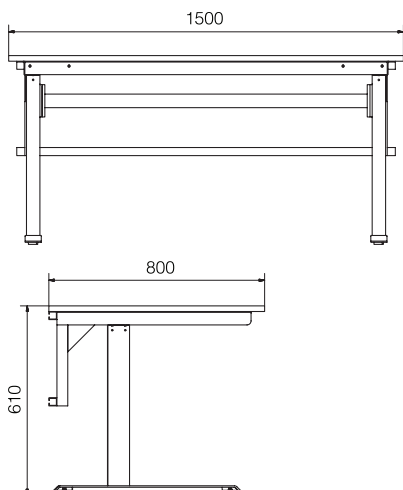


F15



Udstyret med monteringsramme.



F15

Stabilt og enkelt montagebord med meget høj vandring.

Mulighed for individuelt udtryk og tilpasning igennem mål, materialer, farver og tilbehør.

Tekniske data

| | |
|---------------------|--------------|
| Max.belastning..... | 120 kg. |
| Løfteinterval..... | 650 mm. |
| Vandring..... | 610-1260 mm. |
| Ganghastighed..... | 38 mm.sek. |

Stel

Stel udført i stål (leveres i sort / hvid / alu).

Bordpladen

HxBxD.....21x1500x800 mm.

· Bordpladen kan leveres i individuelle mål efter ønske.

· Produceres i laminat eller linoleum (kan leveres i alle farver).

Udstyret med

- Bordbetjening.
- Monteringsramme (Til arbejdslamper / hylde / mm).

Tilbehør

- Stort udvalg af tilbehør (Kontakt venligst forhandler / producent for mere info).

Strøm

| | |
|---------------------------|-------------|
| Driftsspænding..... | 24V DC |
| Elektrisktilslutning..... | 230V~, 50Hz |

Sikkerhed

Mindre end 48 Db (A).
CE-mærket i henhold til Maskindirektivet.